

Radon- og fukttetting til FURO brønner

Tetting mot markradon:

FURO gulvbrønner kan, som en variantutgave, utstyres med en fabrikkmontert radontetting.

For brønner med bunnutløp plasseres tettingen mitt på den runde bøtten, mens det ved sideutløp er mer praktisk å plassere radontettingen på det tilsluttende avløpsrøret.

I begge tilfeller er det viktig at hele brønnen, innklusive avløpsrøret med radontettingen, blir helt nedstøpt i betong.

Generell informasjon om radon:

Radon er en lukt og smakløs edelgass som ikke synes, men som kan identifiseres ved å måle gehalten med et instrument eller sporfilm.

Når man puster inn radonholdig luft, fester radondøttene seg i luftveiene. Når den så etter hvert blir brutt ned, sender den ut radioaktiv stråling som i sin tur kan skade cellene i luftveier og lunger. Radon er den, etter røyking, vanligste årsak til lungekreft.

Radon kan tilføres et hus fra:

- Byggematerialer
- Forbruksvann fra egen brønn
- Grunnen (markradon)

Luften som finnes i grunnen inneholder alltid radon. Da lufttrykket er lavere innendørs enn i grunnen, kan radon suges inn i huset gjennom utettheter i bunnplaten, f.eks. i skjøter mellom betongen og rørgjennomføringer og ved gulvsluk når betongen herder.

Radontetting til FURO gulvbrønner med bunnutløp:

Velg variantutførelse for fabrikkmontert radontetting.

Radontetting til FURO gulvbrønner med sideutløp:

Velg radontetting "Radona R802" fra Wideco Sweden AB e.l. med tilpasset diameter for det aktuelle avløpsrøret.

Tetting mot fuktopptrengning:

Radontettingen fungerer også som fuktsperre ved støping av røer eller gulvbrønner i betonggulv.

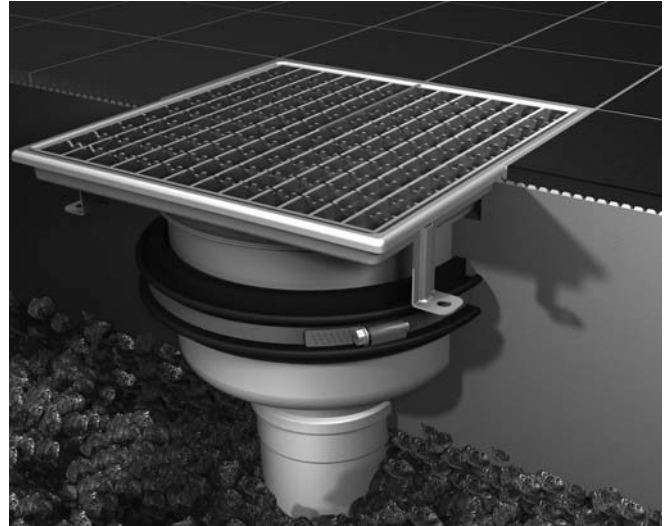
Vi rekomanderer den samme tettemetode som mot markradon.

Fuktsperre til FURO gulvbrønn med bunnutløp:

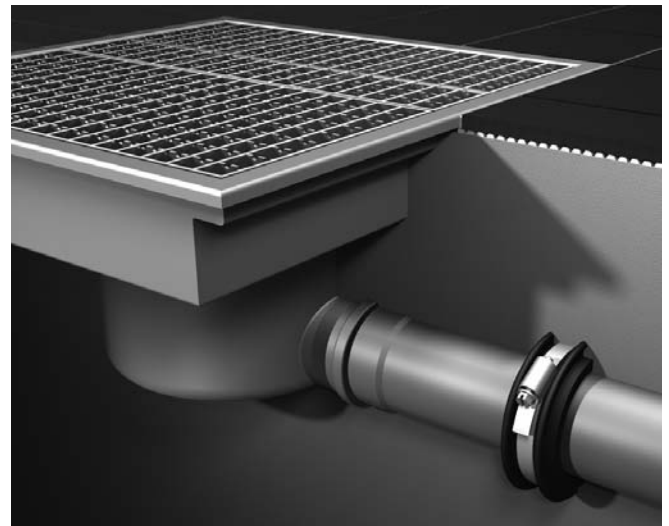
Velg variantutførelse for fabrikkmontert radontetting.

Fuktsperre til FURO gulvbrønn med sideutløp:

Velg radontetting "Radona R802" fra Wideco Sweden AB e.l. med tilpasset diameter for det aktuelle avløpsrøret.



For brønner med bunnutløp plasseres tettingen mitt på den runde bøtten.



For brønner med sideutløp er mer praktisk å plassere radontettingen på det tilsluttende avløpsrøret.

Radon- og fukttetting til FURO brønner

Følgende FURO gulvbrønner kan utstyres med fabrikkmontert radon- og fukttetting:

- 007, 008.
- 104, 105, 113, 115, 117, 118, 119.
- 139, 140, 141, 142, 148, 151, 153-154.
- 161-164, 165, 166-168, 169, 170, 176.
- 320 och 513.

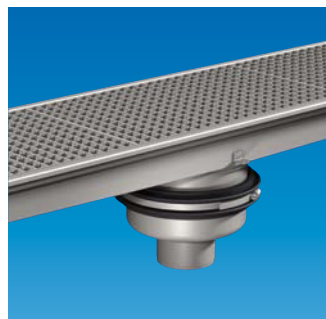
Eksempler på plassering på de ulike FURO gulvbrønner.



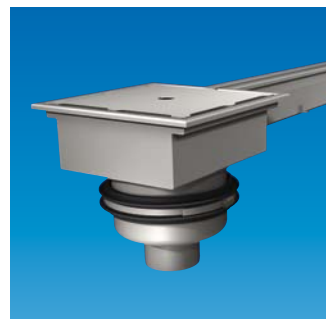
FURO 007



FURO 113



FURO 117



FURO 163

Montageinstruksjon:

Vær nøye ved innstøping slik at gummitettingen har minimum 30 mm overdekning, og minimum 50 mm underdekning av betong. Vibrer betongen godt, så anslutningen mot gummitettingen blir god. Om hull blir borret i bunnplaten for å etterfylle betong rundt gulvbrønnen, skal dette være minimum 120 mm større enn brønnens diameter.

Produktegenskaper:

Radon- og fuktsperren er produsert i SBR gummi som oppfyller krav i europasnormen EN 681-1.

Den har veldig god motstand mot alkalisk aldring etter innstøping i betong.

Max. kontinuerlig arbeidstemperatur er max. +45 °C, men man kan i en kort periode utsette den for +95 °C.

Den gode tettingsegenskapen skyldes at ringens "ører" fester effektivt i betongen når den krymper under herding.