

Vaskerom-gulvrenne FURO 320

Gulvrenne med uttagbar lorist.



VASKEROM-GULVRENNE FURO 320
Leveres for flisgulv, epoxy/acrylgulv,
gulvbelegg og stålslipt betonggulv.
Sideutløp eller bunnutløp.

(Bildet viser FURO 320 med overdel for epoxy/acrylgulv.)

FURO

VASKEROM-GULVRENNE I RUSTFRITT STÅL FOR INNSTØPING I BETONGGULV:

- Gulvrennen er tenkt montert å støpes inn bak en eller flere vaskemaskiner. Vaskerom-gulvrennen avleder avløpsvannet samtidig som den skiller ut lo og annet som kan tette avløpet. Utskillingen skjer med hjelp av en oppløftbar lorist som har perforering av 5 mm hull, og et stort areal på loristen som forlenger intervallene for inspeksjon/rengjøring.
- Modullengder 300, 600 eller 900 mm. Bredde 300 mm.
- Kvalitet EN 1.4301 (SS2333/AISI 304).
- Overdeler for **flisgulv, epoxy/acrylgulv, gulvbelegg og stålslipt betonggulv**.
- Overdelen er teleskopisk justerbar og vrirbar 360° mot underdelen.
- Kortendeplassert underdel med uttagbar vannlås og lorist.
- EPDM-gummitetninger i.h.t. EN 681-1 type Wc.

BELASTNINGSKLASSE K3*:

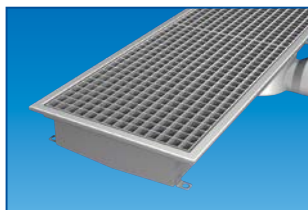
For arealer uten kjøretrafikk.
Testet i.h.t. NS-EN 1253 med 2 kN belastning.
Risten produseres i lengder av 300mm, med utløp for avløpsrør Ø 40 mm i hver seksjon.

TILBEHØR:

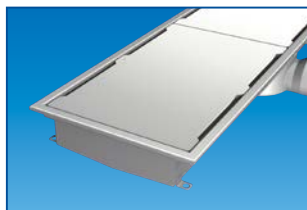
- Løftekrok for lorist og vannlås.
- Sandfang, 0,7 L, kapasitet 1,5 l/s

Art.nr **1LK1**
Art.nr **220SF31**

VARIANTER:



Ruterist. Belastningsklasse L15 eller M125.



Spalterist. Belastningsklasse L15 eller M125.

FURO 320 er sammensatt av sertifiserte gulvslukdeler fra 008-sortimentet. Konstruert for å oppfylle krav i den gjeldende normen for gulvsluk, NS-EN 1253*.

Utløp, mm S=Sideutløp B=Bunnutløp	Artikkelnr for VASKEROM-GULVRENNE FURO 320	Kapasitet l/s* med lorist
S 110	320 L S110	> 4,1
B 110	320 L B110	> 4,1
S 75	320 L S75	> 4,1
B 75	320 L B75	> 4,1

Kode for art.nr: Type. Lengde. Utløp.
*Kapasitet med lorist.

INNSTALLASJONSHJELPEMIDLER SOM INNGÅR*:

- Beskyttelseslokk som hindrer betongen å renne ned i rennen.
- Utsparingslist for epoxyflensen.
- Festeører som forenkler forankringen i bjelkelaget.

INNSTALLASJONSTILBEHØR*:

- Monteringskonsoll og plastskruer for effektiv nivåjustering med drill og laser. **Art.nr 1MK11**
- Monteringsstag for fixering. **Art.nr 1SB10**
- Tetningsmiddel "Aqua Tåt" for gulvbelegg. **Art.nr 1AQUAT**

TILBEHØR:



1LK1



220SF31

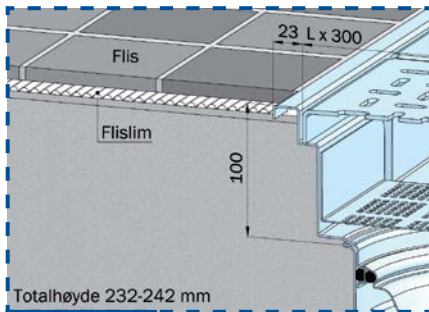
ANGI VED BESKRIVELSE OG BESTILLING:

1	Art.nr
2	Lengde (Modullengde 300, 600, 900 x bredde 300 mm)
3	Gulvtype (se baksiden)
4	Tilbehør
5	Ev. variantutførelse

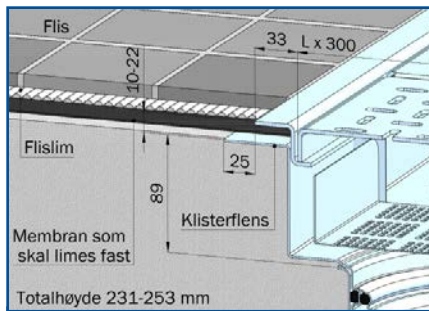
* Se FURO "Teknisk Oversikt".

Vaskerom-gulvrenne FUR0 320, med uttagbar lorist

GULVTYPER

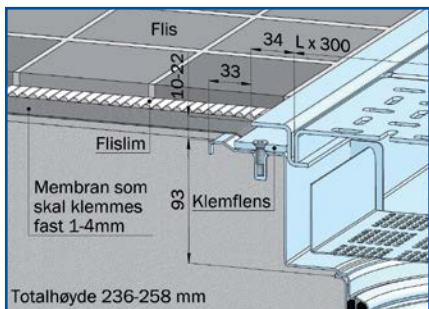


FLIS F3

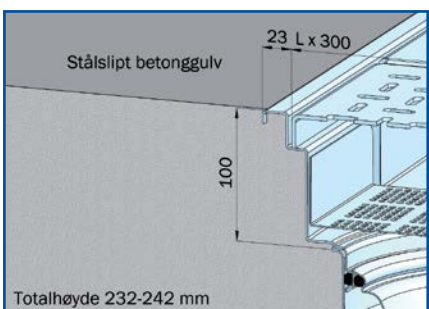


FLIS F4

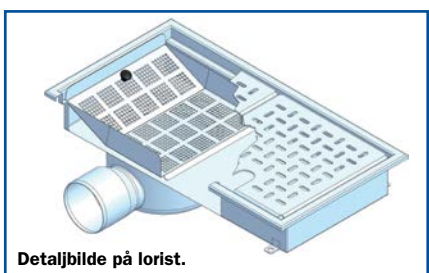
Klistersflensens bredde enligt prEN 1253.



FLIS F5



STÅLSLIPT BETONGGULV

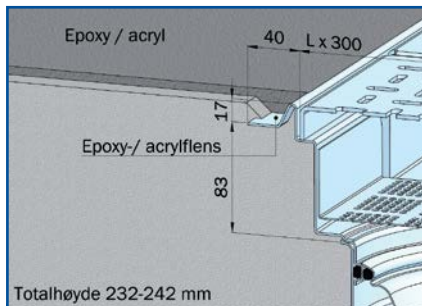


Detaljbilde på lorist.

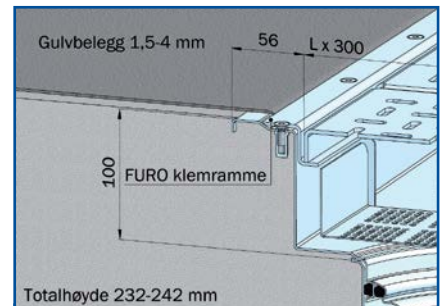
VELG NOEN AV FØLGENDE GULVTYPER:

Gulvtype	Gulvmateriale	Membran	Slukets membranfeste
FLIS F3	Fliser på påstøp	-*	-
FLIS F4	Fliser direkte på membran	Membran som skal limes fast	50 mm bred klistersflens
FLIS F5	Fliser direkte på membran	Membran som skal klemmes fast	Klemflens
EPOXY-/ACRYLGULV	Epoxy/acryl	Epoxy/acryl	40 mm bred vedheftningsflens
GULVBELEGG	Gulvbelegg 1,5-4 mm	Gulvbelegg	FURO Klemramme
STÅLSLIPT BETONGGULV	Betong	-*	-

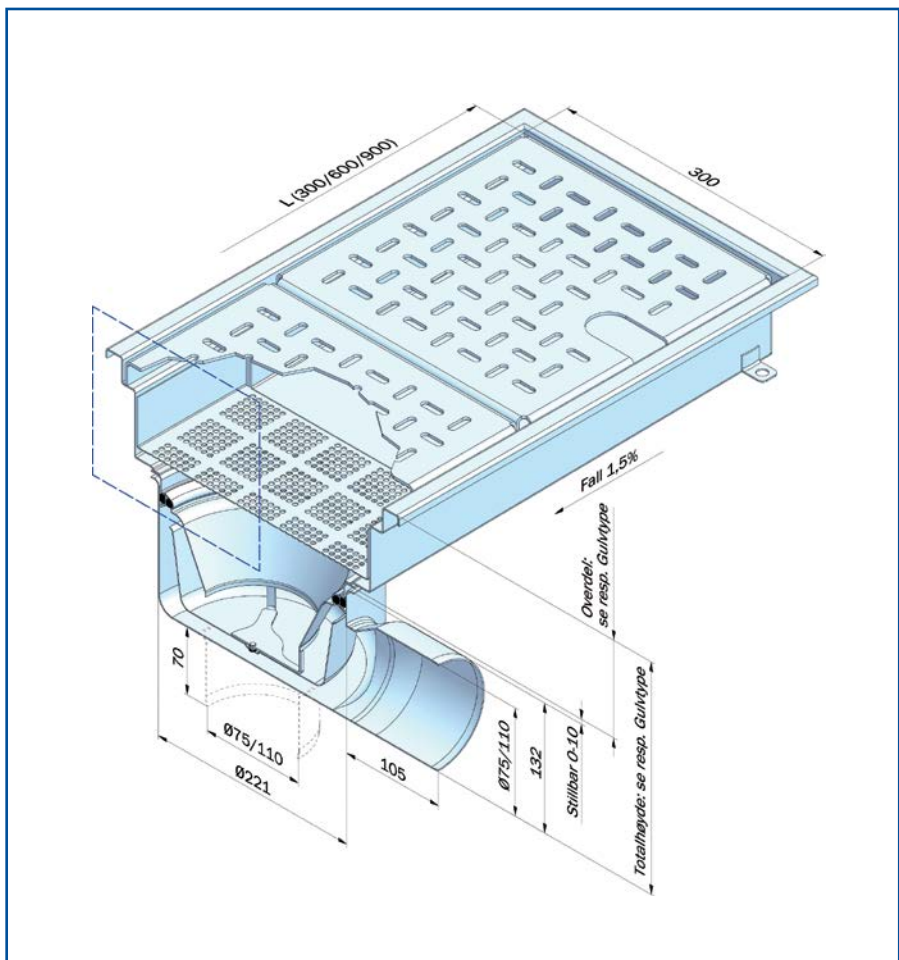
* Gulv uten membran kan forekomme på kjellerplan.



EPOXY-/ACRYLGULV



GULVBELEGG



Kundetilpassede løsninger er vår styrke. Kontakt oss når det gjelder prosjekterings- og tegnehjelp. Det tas forbehold for mulige endringer.