



Denna produkt är anpassad till branschregler  
Säker Vatteninstallation. Leverantören garanterar produktens  
funktion om branschreglerna och monteringsanvisningen följs.

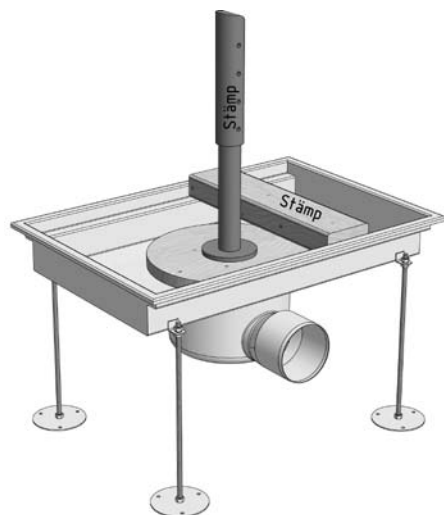


# MONTERINGSANVISNING

## Stora golvbrunnar och rännor med galleröverdel

*OBS! Denna golvbrunn är avsedd för den golvtyp som är ikryssad. Om brunnen installeras i ett annat golv, eller om inte monteringsanvisningen följs, ansvarar vi ej för funktionen.*

<input type="checkbox"/>	<b>Klinkergolv K1</b>	<b>Sid 2</b>
<input type="checkbox"/>	<b>Klinkergolv K3, alt ståslipat betonggolv</b>	<b>Sid 3</b>
<input type="checkbox"/>	<b>Klinkergolv K4</b>	<b>Sid 4</b>
<input type="checkbox"/>	<b>Klinkergolv K5</b>	<b>Sid 5</b>
<input type="checkbox"/>	<b>Golv med plastmassa</b>	<b>Sid 6</b>
<input type="checkbox"/>	<b>Golv med plastmatta</b>	<b>Sid 7</b>



### **OBS! Viktigt att stämpa före gjutning.**

Använd samtliga fästörön för att fixera brunnen och överdelen. Stämpa eller viktbelasta alla gropar/rännor större än 600 x 400 mm, så att botten ej trycks upp eller sidorna trycks in.

Överdelen är vridbar och teleskopiskt justerbar mot underdelen.

OBS! Om teleskopfunktionen utnyttjas – dra ej längre än till ett markant motstånd känns. Om gummipackningen syns är brunnen isärdragen för långt.

## Golvtyp: Klinkergolv K1

*Klinkerplattor i sättbruk i golv med limbar membranisolering som tätskikt, (asfaltmassa eller självhäftande gummi-asfaltmatta).*

### 1. Rörinstallatören:

Fixera brunnen/rännan med hjälp av gängstänger/ställben (tillbehör) som monteras i brunnens/rännans fästöron. Justera in den i horisontalläge. Anslut avloppsröret.

### 2. Betongarbetaren:

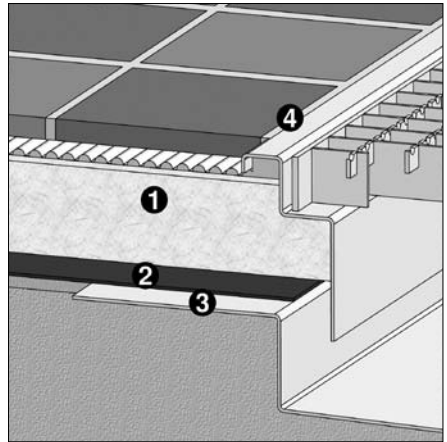
Stora golvbrunnar och rännor skall stämpas så att det ej blir bakfall i botten och att sidorna ej trycks in. Betongen skall vibreras in noggrant under hela brunnen. Klistra tätskiktet mot den väl rengjorda tätfälansen ③ så att dräneringsspalten ej sätts igen. Följ tätskiktetsleverantörens anvisningar.

**OBS! Tätskiktet skall vara av sådant material (asfaltmassa eller självhäftande gummi-asfaltmatta) som fäster mot rostfritt.**

Större brunnar levereras utan täckning för att kunna stämpas. Efter montering av stämp bör brunnen täckas för att undvika betongspill i brunnen.

### 3. Plattsättaren:

Lägg plattorna i sättbruk ① med cementslamma eller i fästmassa. Utrymmet mellan plattor och golvbrunn ④ fogas antingen med samma fogmaterial som mellan plattorna alternativt med en kvalitets-mjukfog.



- ① Sättbruk
- ② Tätskikt, asfaltmassa eller självhäftande gummi-asfaltmatta
- ③ Brunnens klistrefläns
- ④ Fog

## Golvtyp: Klinkergolv K3 och stålslipat betonggolv

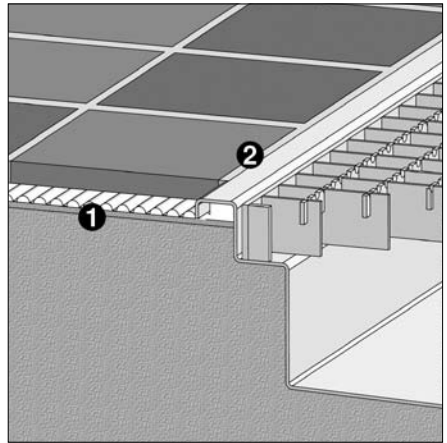
*Klinkerplattor i sättbruk i golv utan tätskikt. Endast i platta på mark.*

### 1. Rörinstallatören:

Fixera brunnen/rännan med hjälp av gångstänger/ ställben (tillbehör) som monteras i brunnens/rännans fästörön. Justera in den i horisontalläge. Anslut avloppsörret.

### 2. Betongarbetaren:

Stora golvbrunnar och rännor skall stämpas så att det ej blir bakfall i botten och att sidorna ej trycks in. Betongen skall vibreras in noggrant under hela brunnen, även under kanterna. Större brunnar levereras utan täckning för att kunna stämpas. Efter montering av stämp bör brunnen täckas för att undvika betongspill i brunnen.



- ❶ Sättbruk
- ❷ Fog

### 3. Plattsättaren:

Plattorna läggs i sättbruk ❶ med cementslamma eller i fästmassa. Det är mycket viktigt att betongen eller sättbruket helt fyller ut utrymmet under brunnens/rännans olika plåtdelar. Utrymmet mellan plattor och brunn/ränna ❷ fogas antingen med samma material som mellan plattorna alternativt med en kvalitets-mjukfog.

## Golvtyp: Klinkergolv K4

*Klinkerplattor limmade på spacklat eller rollat tätskikt.*

### 1. Rörinstallatören:

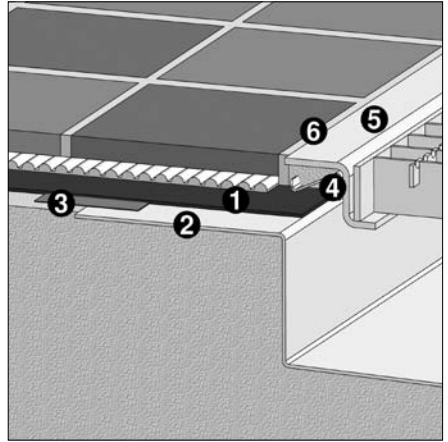
Fixera brunnen/rännan med hjälp av gängstänger/ ställben (tillbehör) som monteras i brunnens/rännans fästörön. Justera in den i horisontalläge. Anslut avloppsröret.

### 2. Betongarbetaren:

Stora golvbrunnar och rännor skall stämpas så att det ej blir bakfall i botten och att sidorna ej trycks in. Betongen skall vibreras in noggrant under hela brunnen. Klisterflänsen skall skyddas under byggnadstiden så att den ej deformeras. Större brunnar levereras utan täckning för att kunna stämpas. Efter montering av stämp bör brunnen täckas för att undvika betongspill i brunnen.

### 3. Plattsättaren:

- A. Gör rent brunnens fläns.
- B. Applicera tätskiktet **1** enligt tätskiktleverantörens anvisningar. I vissa fall krävs försegling med folie eller fiberduk **3** i övergången mellan brunnens fläns och betonggolvet.
- C. Sätt plattorna i tandspacklad fästmassa fram till någon rad från brunnen.
- D. Ställ in gallerramen **5** i rätt höjd med hjälp av de böjbara ställblecken.
- E. Fyll hela utrymmet **4** under ramen/ fyrkantsflänsen **5** med torrstoppad, jordfuktig betong, alternativt Optiroc's Expanderbruk eller byggbart fästbruk.  
**Detta är mycket viktigt för att ramen skall ligga still vid belastning.**
- F. Lägg resterande plattor. Utrymmet mellan plattor och brunn/ränna **5** fogas antingen med samma material som mellan plattorna alternativt med en kvalitets-mjukfog.



- 1** Tätskikt som kan limmas mot rostfritt
- 2** Klisterfläns
- 3** Folie eller duk
- 4** Torrstoppad, jordfuktig betong, alternativt Optiroc's Expanderbruk eller byggbart fästbruk
- 5** Gallerram
- 6** Fog

## Golvtyp: Klinkergolv K5

Klinkerplattor limmade på 1–4 mm tjock tätskiktsduk eller PVC-matta.

### 1. Rörinstallatören:

Fixera brunnen/rännan med hjälp av gångstänger/ ställben (tillbehör) som monteras i brunnens/rännans fästöron. Justera in den i horisontalläge. Anslut avloppsörret.

### 2. Betongarbetaren:

Stora golvbrunnar och rännor skall stämpas så att det ej blir bakfall i botten och att sidorna ej trycks in. Betongen skall vibreras in noggrant under hela brunnen. Större brunnar levereras utan täckning för att kunna stämpas. Efter montering av stämp bör brunnen täckas för att undvika betongspill i brunnen.

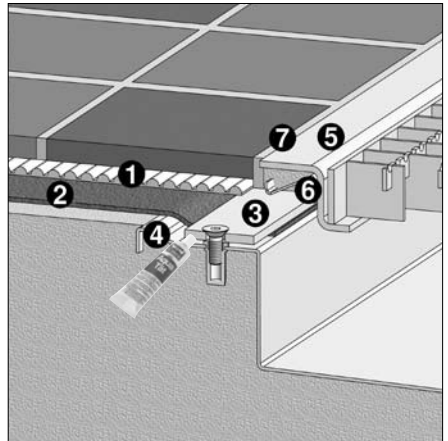
### 3. Tätskiktsläggaren:

- A. Gör rent brunnens klämfläns ④ .
- B. Behandla klämflänsen ④ med primer eller tätmedel som tätskiktsleverantören föreskriver.  
Ev. Plastmatta skall dubbellimmas mot rännans fläns ④ med Casco Proff eller likv. (kontaktlimsverkan). Lägg en sträng med tätningsmedel, Casco Aqua Tät, på brunnens fläns, utanför muttrarna.
- C. Skär tätskiktsduken/mattan ② efter rännans innerkant.
- D. Lägg i klämramen ③ .  
Märk ut och gör hål för skruvarna. Skruva fast ramen. Efterdrag skruvarna.

### 4. Plattsättaren:

- A. Lägg plattorna i tandspacklad fästmassa till någon rad från brunnen.
- B. Ställ in gallerramen ⑤ i rätt höjd med hjälp av de böjbara ställblecken.
- C. Fyll hela utrymmet ⑥ under ramen/fyrkantsflänsen ⑤ med torrstoppad, jordfuktig betong, alternativt med Optiroc's Expanderbruk eller byggbart fästbruk.  
**Detta är mycket viktigt för att ramen skall ligga still vid belastning.**

- D. Lägg resterande plattor.  
Utrymmet mellan plattor och brunn/ränna ⑦ fogas antingen med samma material som mellan plattorna alternativt med en kvalitets-mjukfog.



- ① Fästmassa
- ② Tätskiktsduk eller PVC-plastmatta 1-4 mm
- ③ Klämram
- ④ Klämfläns
- ⑤ Gallerram
- ⑥ Torrstoppad, jordfuktig betong, alternativt Optiroc's Expanderbruk eller byggbart fästbruk.
- ⑦ Fog

## Golvtyp: Golv med plastmassa

### 1. Rörinstallatören:

Fixera brunnen/rännan med hjälp av gångstänger/ ställben (tillbehör) som monteras i brunnens/rännans fästöron. Justera in den i horisontalläge. Anslut avloppsröret.

### 2. Betongarbetaren:

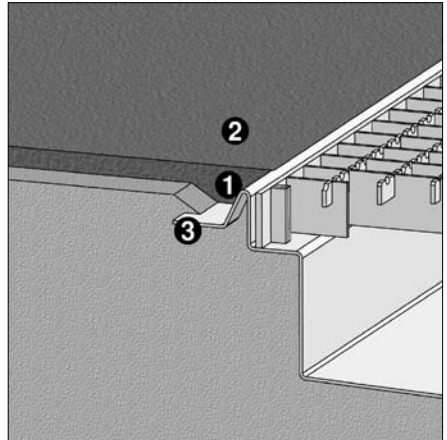
Stora golvbrunnar och rännor skall stämpas så att det ej blir bakfall i botten och att sidorna ej trycks in.

Betongen skall vibreras in noggrant under hela brunnen. Under vidhäftningsflänsen får inga luftfickor finnas.

Större brunnar levereras utan täckning för att kunna stämpas.

Efter montering av stämp bör brunnen täckas för att undvika betongspill i brunnen. Rännans vidhäftningsfläns ③ är skyddad med en ursparingslist.

Låt denna sitta kvar under gjutningen.



- ① Ursparat utrymme
- ② Plastmassa
- ③ Vidhäftningsfläns

### 3. Golvläggaren för plastmassan:

- A. Gör rent vidhäftningsflänsen från betongrester m.m. Om ursparing ej gjorts skall golventreprenören fräsa bort erforderlig betong från flänsen.
- B. Behandla vidhäftningsflänsen med primer för icke sugande underlag och beströ den med finsand som får torka in i primern.

## Golvtyp: Golv med 1,5 - 4 mm tjock plastmatta

### 1. Rörinstallatören:

Fixera brunnen/rännan med hjälp av gångstänger/ ställben (tillbehör) som monteras i brunnens/rännans fästöron. Justera in den i horisontalläge. Anslut avloppsröret.

### 2. Betongarbetaren:

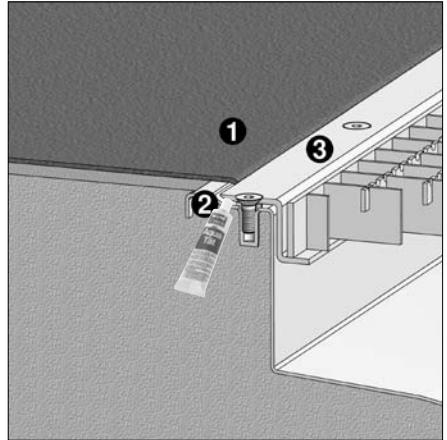
Stora golvbrunnar och rännor skall stämpas så att det ej blir bakfall i botten och att sidorna ej trycks in. Betongen skall vibreras in noggrant under hela brunnen. Större brunnar levereras utan täckning för att kunna stämpas. Efter montering av stämp bör brunnen täckas för att undvika betongspill i brunnen.

### 3. Mattläggaren:

- A. Gör rent brunnens fläns.
- B. Dubbellimma brunnens fläns med Casco Proff eller likv. (kontaktlimsverkan).
- C. Lägg en sträng med tätningsmedel på brunnens fläns utanför muttrarna. Använd Casco's Aqua Tät eller Altro's Altro Seal.

**Vattenbaserade tätningsmedel skall ej användas.**

- D. Skär mattan efter brunnen innerkant.
- E. Lägg i klämramen och gör urtag för mutterskallarna.
- F. Värm ned mattan och skruva fast ramen. Efterdrag skruvarna.



- ❶ Plastmatta 1,5–4 mm
- ❷ Brunnens fläns
- ❸ Klämram



**AB FURHOFFS ROSTFRIA**

Box 93, SE-541 22 SKÖVDE, SVERIGE • TEL 0500-44 45 46  
FAX 0500-44 45 20 • [www.furhoffs.se](http://www.furhoffs.se) • [info@furhoffs.se](mailto:info@furhoffs.se)