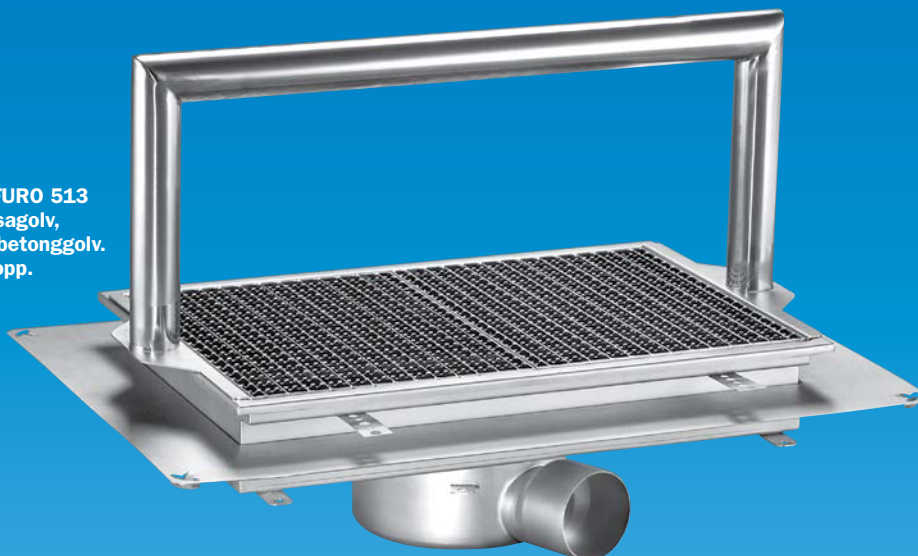


Sko- och stöveltvätt FURO 513

Med stor golvbrunn och sandfång.

Kap 5
BSAB PRB.12
och PRC.2

SKO- OCH STÖVELTVÄTT FURO 513
Finns för klinkergolv, massagolv,
plasmatta och stålslipat betonggolv.
Sidoutlopp eller bottenutlopp.



(Bilden visar FURO 513 med överdel för klinkergolv K1.)

FURO

SKO- OCH STÖVELTVÄTT AV ROSTFRITT STÅL

För ingjutning i betonggolv. Bestående av ett demonterbart rör
Ø 51 x 2 mm samt en stor golvbrunn FURO 113 med upplyftbart
sandfång.

- Valfri längd och bredd.
- Kvalitet rostfritt EN 1.4301 (SS 2333) alt. syrafast rostfritt
EN 1.4404 (SS 2348).
- Överdelar för **klinkergolv, massagolv, plasmatta** eller
stålslipat betonggolv.
- Golvbrunnen har urtagbart vattenlås med handtag.
- Spygatten är utan vattenlås men kan i efterhand kompletteras
med vattenlås.
- EPDM-gummitätningar enligt EN 681-1 typ Wc.
- Rostfritt, halkskyddat rutgaller, utfört i delar med max
vikt 6 kg per del.

BELASTNINGSKLASS L15*:

För utrymmen med lätt körtrafik, dock ej trucktrafik.
Provad enligt SS-EN 1253 med 10 kN belastning.

TILLBEHÖR:

- Standardvattenlås med handtag **Art.nr 220VH12**
- Lyftkrok för upplyftning av galler
och vattenlås. **Art.nr 1LK1**

INSTALLATIONSHJÄLPMEDEL SOM INGÅR*:

- Skyddslock som hindrar betong att rinna ned i
brunnen (gäller upp till bredd 400 mm).
- Ursparingslist för vidhäftningsfläns vid massagolv.
- Fästörön som underlättar förankring i bjälklaget.

INSTALLATIONSTILLBEHÖR*:

- Monteringskonsol och plastskruv för effektiv
nivåjustering med skruvdragare och laserpass. **Art.nr 1MK11**
- Ställben för fixering. **Art.nr 1SB10**
- Tätmedel "Aqua Tät" för plasmattagolv. **Art.nr 1AQUAT**

FURO 513 är sammansatt av typgodkända golvbrunnsdelar
från 008-sortimentet. Konstruerad för att uppfylla kraven
i den gällande normen för golvbrunnar, SS-EN 1253*.

Utlopp mm	Artikelnr för STOR GOLVBRUNN FURO 513			
S=Sidoutlopp	Golvbrunn	Spygatt		
B=Bottenutlopp	med vattenlås	Kapacitet l/s*	utan vattenlås	Kapacitet l/s*
S 110	513 LB S110 G	1,5	513 LB S110 S	1,5
B 110	513 LB B110 G	1,5	513 LB B110 S	1,5
S 75	513 LB S75 G	1,5	513 LB S75 S	1,5
B 75	513 LB B75 G	1,5	513 LB B75 S	1,5

Kod för art.nr: Typ. Storlek (LängdxBredd). Utlopp. Golvbrunn/Spygatt.

TILLBEHÖR:



220V2



1LK1

ANGE VID BESKRIVNING OCH BESTÄLLNING:

1	Art.nr
2	Längd x Bredd (valfri dimension)
3	Golvtyp (se baksidan)
4	Kvalitet rostfritt EN 1.4301 / syrafast rostfritt EN 1.4404
5	Tillbehör

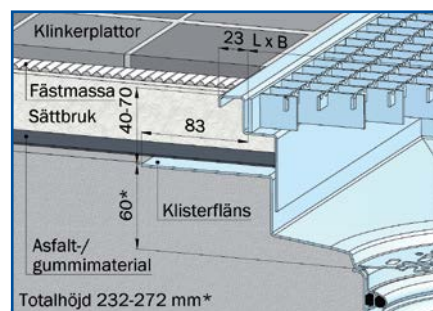
* Se produkthäfte "Teknisk översikt".



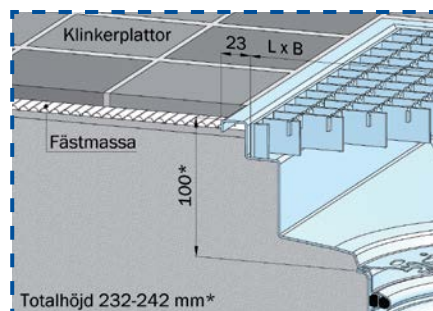
AB FURHOFFS ROSTFRIA, BOX 93, SE-541 22 SKÖVDE, SVERIGE
TEL 0500-44 45 46, FAX 0500-44 45 20. www.furhoffs.se • info@furhoffs.se

Furhoffs

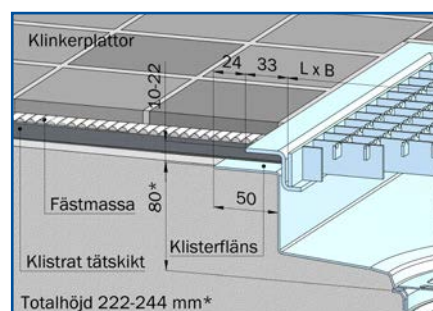
GOLVTYPER



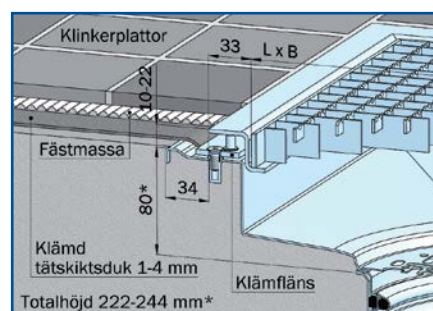
KLINKER K1



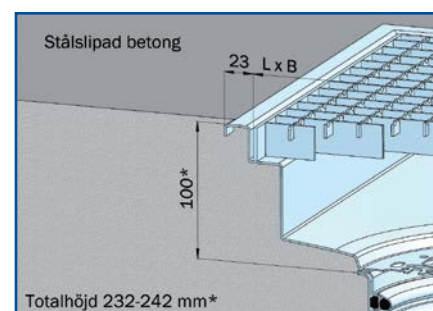
KLINKER K3



KLINKER K4



KLINKER K5

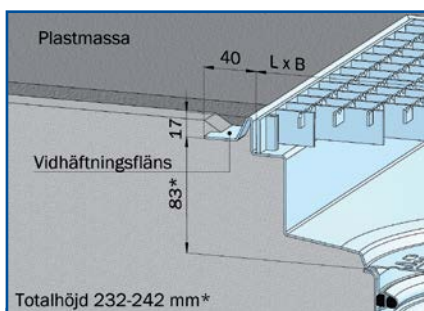


STÅSLIPAT BETONGGOLV

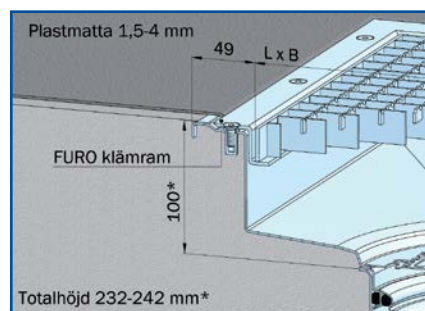
VÄLJ NÅGON AV FÖLJANDE GOLVTYPER:

Golvtyp	Golvmaterial	Tätskikt	Brunnens tätskiktsdetaljer
KLINKER K1	Plattor i sättbruk	Asfalt-/gummimaterial	100 mm bred klisterfläns
KLINKER K3	Plattor i sättbruk	-*	-
KLINKER K4	Plattor direkt på tätskikt	Tätskikt som kan klistras mot klisterfläns	50 mm bred klisterfläns
KLINKER K5	Plattor direkt på tätskikt	Tätskikt som kan klämmas fast	Klämfläns
MASSAGOLV	Plastmassa	Plastmassan	40 mm bred vidhäftningsfläns
PLASTMATT	Plastmatta 1,5-4 mm	Plastmattan	FURO klämram
STÅSLIPAT BETONGGOLV	Betong	-*	-

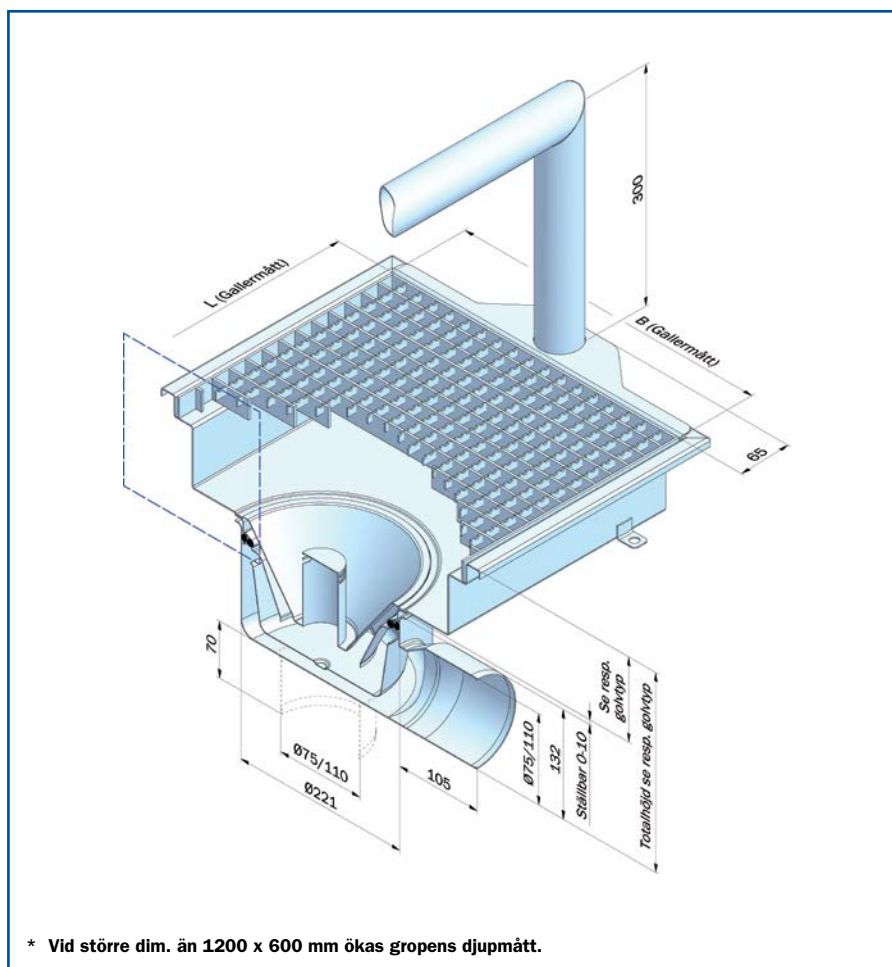
* Golv utan tätskikt kan förekomma vid platta på mark.



MASSAGOLV



PLASTMATT



* Vid större dim. än 1200 x 600 mm ökas gropens djupmått.

Kundanpassade speciallösningar är vår styrka. Kontakta oss om projekterings- och ritningshjälp. Med reservation för eventuella ändringar.