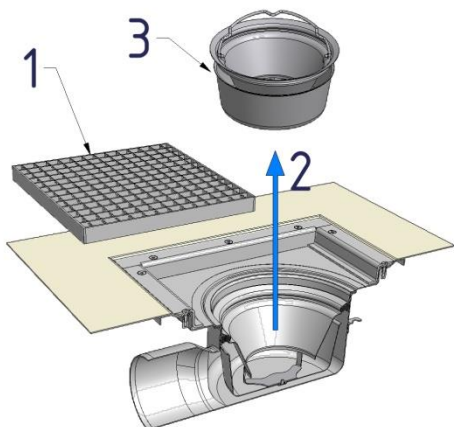


Drift og vedlikehold FURO sluk, brønner og renner

Det rustfrie stålet

For at det rustfrie materialet skal beholde sin glans og sin motstand mot korrosjon så må produktet holdes rent. I de fleste tilfeller holder det å spyle med varmt vann og såpe eller med et mildt rengjøringsmiddel etterfulgt av skylling med rent vann.

Misfarging kan oppstå om den rustfrie flaten utsettes for f.eks. syrer eller jernholdige materialer. Tenk derfor på å tørke eller spyle bort stoffer som kan påvirke det rustfrie stålet, f.eks. emner som inneholder syrer, ikke plassere jernprodukter i kontakt med den rustfrie flaten og ikke utføre sliping eller sveising av stål og jernprodukter i nærheten av det rustfrie materialet.



Demontering og montering af FURO vannlås

(Noen av våre produkter har et annet utsende på vannlåsen, men prinsippet er det samme.)

1. Løft opp risten og evt. tilbehør.
2. Ta tak under kanten på vannlåsen. (Har vannlåsen håndtak, brukes dette). Løft rett opp.
3. Kontroller at pakningen har blitt med opp.
4. Rengjør vannlåsen som beskrevet nedenfor.



FURO – Vannlås standard

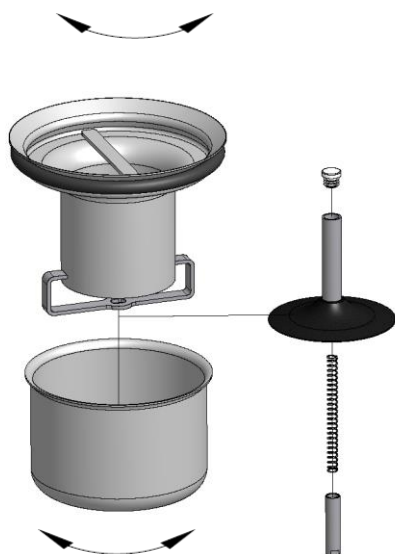
Demontering for rengjøring gjøres ved at underdelen skrues løs fra overdelen. Montering gjøres motsatt.



FURO – Låsbar vannlås

Låse funksjonen stenges ved at sekskant skruen skrues ned.

Demontering for rengjøring gjøres ved at underdelen skrues løs fra overdelen. Montering gjøres motsatt.



FURO - Vannlås med lukstopp, modell 126

Vannlåsen inneholder en tetningsmembran som hindrer at lukt fra avløpssystemet kommer opp av vannlåsen når den har tørket ut.

Lukstoppa skal rengjøres regelmessig for å opprettholde sin funksjon.

Demontering for rengjøring gjøres ved at underdelen skrues løs fra overdelen. Montering gjøres motsatt. Lukstoppfunksjonen demonteras iht. bilde. Inneholder smådeler og en fjær, bør derfor demonteres med forsiktighet.



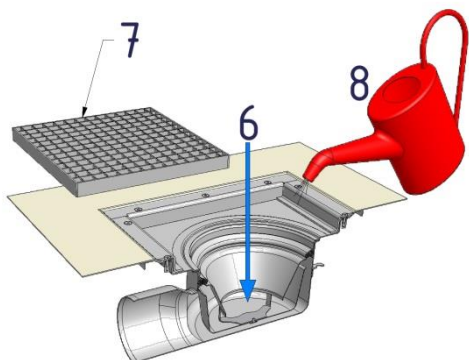
FURO – Vannlås med lukstopp, modell 220

Vannlåsen inneholder en tetningsmembran som hindrer at lukt fra avløpssystemet kommer opp av vannlåsen når den har tørket ut.

Lukstoppa skal rengjøres regelmessig for å opprettholde sin funksjon.

Demonteringen for rengjøring skjer ved at toppkjeglen forsiktig skrues (inneholder fjær) løs fra vannlåsen.

Monteringen skjer først med at man monterer pakningen iht. bilde. Sett sammen vannlås-kopp og vannlås-innsats. Pass på at pakningens tynne lepper ligger jevnt rundt koppens overkant. Monter deretter fjæren og skru fast toppkjeglen, samtidig trykk ned fjæren og skruen. Kontroller at fjæren ikke er i klem mellom toppkjeglen og rør. Stram til med håndkraft eller lett med skiftenøkkel.



5. Smør pakningen med såpe eller rapsolje.
6. Sett vannlåsen tilbake ved å gi den et jevnt trykk så den "popper" tilbake i stilling.
7. Legg risten tilbake på plass. Samt evt. tilbehør.
8. Fyll på med vann.

Silkeurv og sandfang

En fylt silkeurv, sandfang eller en kurvventil begrenser utløpets kapasitet kraftig og skal derfor tømmes og rengjøres regelmessig. Tidsintervallet bestemmes hvordan produktet brukes.