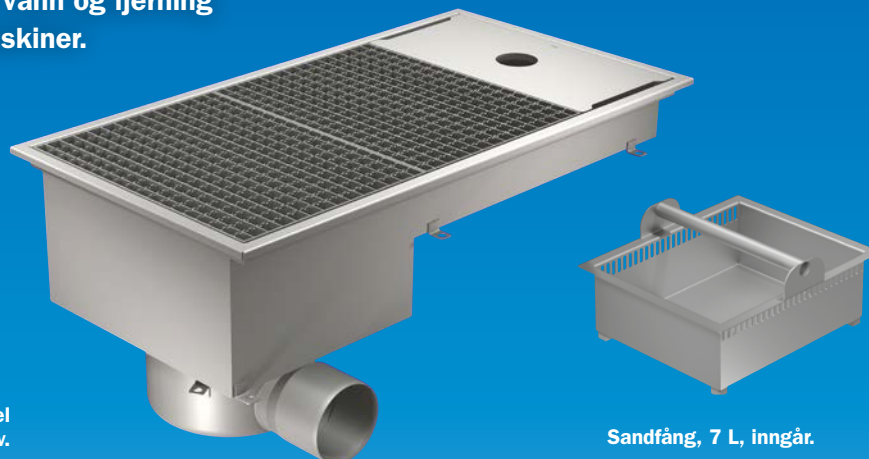


Vaskeromsbrønn FURO 325

For tømning av skittent vann og fjerning av sand fra gulvvaskemaskiner.



Bildet viser FURO 325 med overdel for flisgulv F3/stålslipt betonggulv.

Sandfang, 7 L, inngår.

FURO

VASKEROMSBRØNN I RUSTFRITT STÅL FOR INNSTØPING I BETONGGULV:

- Vaskeromsbrønnen er tenkt montert i vaskerom for tømning av skittent vann og sand fra gulvvaskemaskiner.
- Stort akkumulert volum i brønnen for å klare tømning av gulvvaskemaskinens skittenvannstank uten at vannet fyller brønnen og renner utover gulvet.
- Stort oppløftbart sandfang med 7 L volum som samler opp sand og annet rusk som kan tette avløpssystemet.
- Over det oppløftbare sandfanget er det en turbulens regulerende styringsplate som fører vannet i en jevn strøm, noe som gjør at mer sand blir igjen i sandfanget
- Tømmeplate, 200 mm bred spalteplate med hull \varnothing 60 mm for enkel tilkobling av tømme-slange fra gulvrensjøringsmaskin.
- Valgfri lengde x bredde 400 mm.
- Syrefast kvalitet EN 1.4404 (SS 2348/AISI 316L).
- Overdeler for flisgulv, epoxy/acrylgulv, gulvbelegg og stålslipt betonggulv.
- Overdelen er teleskopisk justerbar og vribar 360° mot underdelen.
- Kortendeplassert underdel med uttagbar vannlås.
- EPDM-gummitetninger i.h.t. EN 681-1 type Wc.
- Rustfri, sklissikker ruterist som har en maks vekt på 6 kg pr. del.

BELASTNINGSKLASSE L15*:

For arealer med lett kjøretrafikk, men ikke truck. Testet i.h.t. NS-EN 1253 med 10 kN belastning.

INNSTALLASJONSHJELPEMIDLER SOM INNGÅR*:

- Beskyttelseslokk som hindrer betongen å renne ned i rennen.
- Utsparingslist for epoxyflensen.
- Festeører som forenkler forankringen i bjelkelaget

INNSTALLASJONSTILBEHØR*:

- Monteringskonsoll og plastskruer for effektiv nivåjustering med drill og laser. **Art.nr 1MK11**
- Monteringsstag for fiksering. **Art.nr 1SB10**
- Tetningsmiddel "Aqua Tett" for gulvbelegg. **Art.nr 1AQUAT**

VARIANTER (Se bladets innside)

RÅD OG ANVISNING:

For gulvvaskemaskiner av "Gå-bak"-type og for små kjørbare med skittenvannstanker på mellom 15–120 liter anbefales størrelsen 600x400 mm.

For større gulvvaskemaskiner med skittenvannstank på mellom 120–150 liter bør sluket være minst 800x400 mm for å få et stort nok akkumulert volum. For svært store maskiner bør vaskeroms-sluken dimensjoneres individuelt. Ta kontakt med oss for hjelp til prosjektering og tegning.

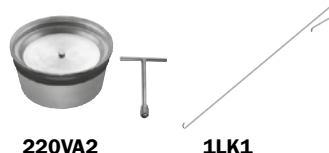
FURO 325 er sammensatt av sertifiserte gulvslukdeler fra 008-sortimentet. Konstruert for å oppfylle krav i den gjeldende normen for gulvsluk, NS-EN 1253*.

Utløp, mm S=Sideutløp B=Bunnutløp	Artikkelnr for VASKEROMSBRØNN FURO 325	Kapasitet l/s*
S 110	325 L S110	4,0
B 110	325 L B110	4,0
S 75	325 L S75	4,0
B 75	325 L B75	4,0

TILBEHØR:

- Låsbar vannlås med nøkkel.
- Løftekrok for rister og vannlås.

Art.nr 220VA2
Art.nr 1LK1



220VA2

1LK1

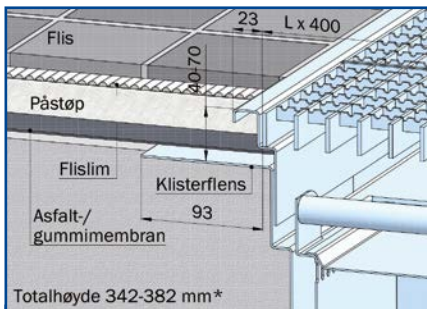
ANGI VED BESKRIVELSE OG BESTILLING:

- 1 Art.nr
- 2 Lengde (valgfri lengde x bredde 400 mm)
- 3 Gulvtype (se innsiden)
- 4 Tilbehør
- 5 Ev. variantutførelse

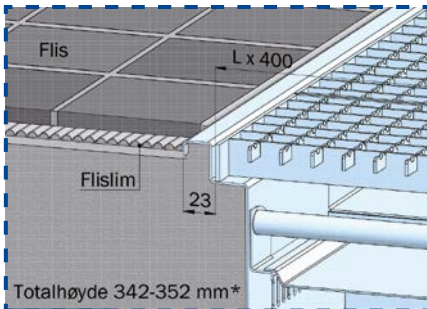
* Se FURO "Teknisk Oversikt".

Vaskeromsbrønn FURO 325

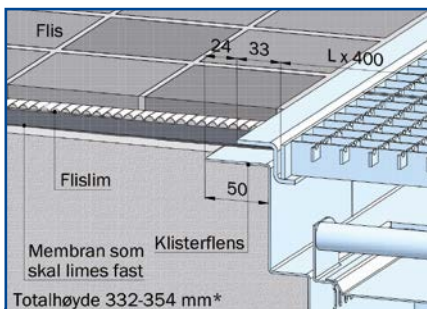
GULVTYPER



FLIS F1

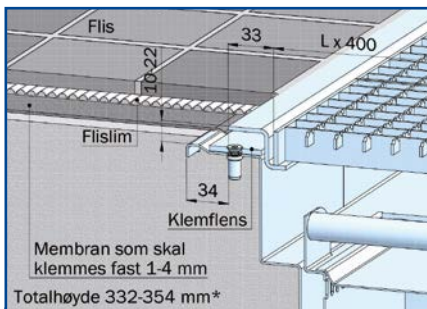


FLIS F3

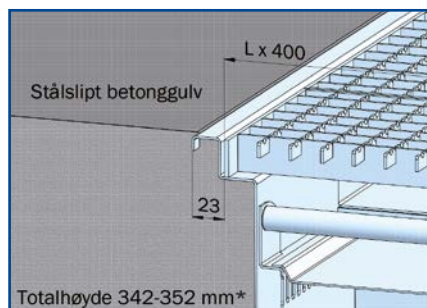


FLIS F4

Klisterflensens bredde i samsvar med prEN 1253.



FLIS F5

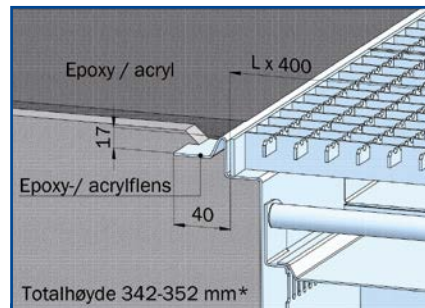


STÅLSLIPT BETONGGULV

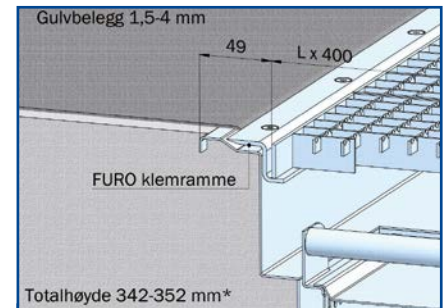
VELG NOEN AV FØLGENDE GULVTYPER:

Gulvtype	Gulvmateriale	Membran	Slukets membranfeste
FLIS F1	Fliser på påstøp	Asfalt/gummim.	100 mm bred klisterflens
FLIS F3	Fliser på påstøp	-*	-
FLIS F4	Fliser direkte på membran	Membran som skal limes fast	50 mm bred klisterflens
FLIS F5	Fliser direkte på membran	Membran som skal klemmes fast	Klemflens
EPOXY-/ACRYLGULV	Epoxy/acryl	Epoxy/acryl	40 mm bred vedheftningsflens
GULVBELEGG	Gulvbelegg 1,5-4 mm	Gulvbelegg	FURO Klemramme
STÅLSLIPT BETONGGULV	Betong	-*	-

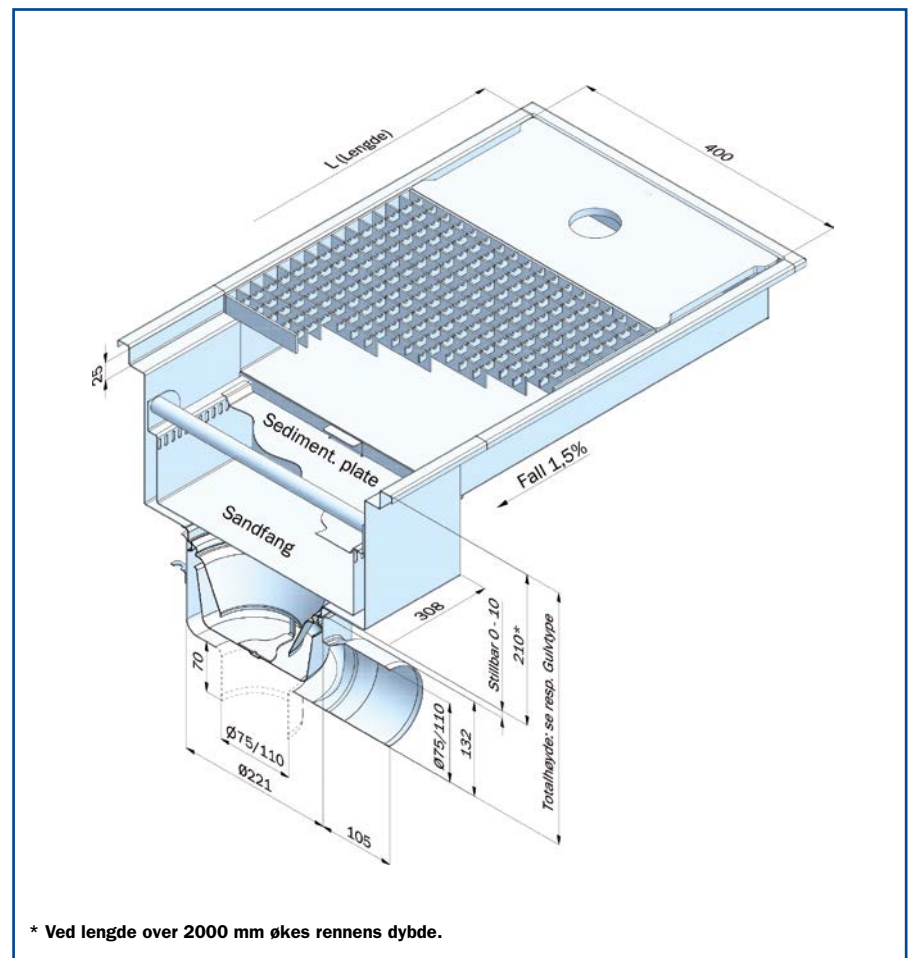
* Gulv uten membran kan forekomme på kjellerplan.



EPOXY-/ACRYLGULV



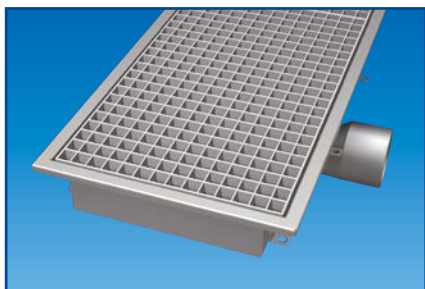
PLASTMATT



* Ved lengde over 2000 mm økes rennens dybde.

Vaskeromsbrønn FUR0 325

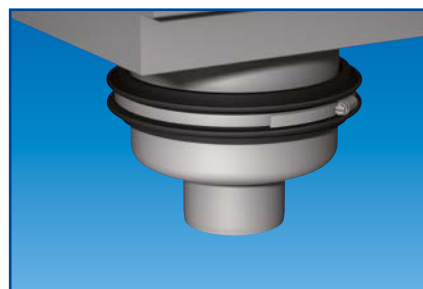
VARIANTER



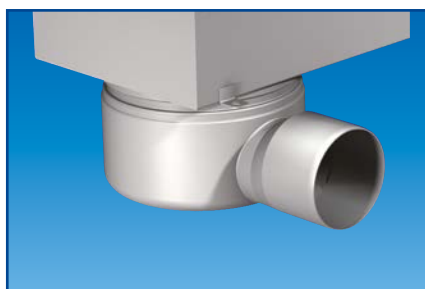
Belastningsklasse M125 for tunge gulv-
vaskemaskiner. Maks bredde 300 mm.



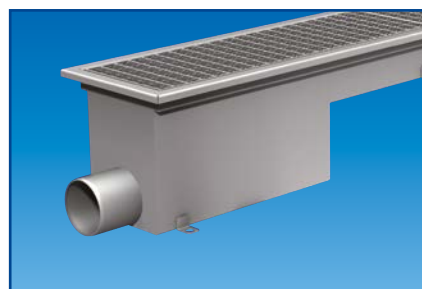
Innløp Ø 32, Ø 40 eller Ø 50 mm glattstuss
plassert i siden på rennen.



Fabrikksmontert radon- og fuktetting.
For sluk med bunnutløp.



Fast overdel uten teleskopfunksjon og
gummitetning.



Avløpstrakt med utløp direkte i rennens
gavel, uten utløpsbøtte. Sideutløp mot kort
eller langsiden alternativt bunnutløp.

* Se FUR0 "Teknisk Oversikt".

Kundetilpassede løsninger er vår styrke. Kontakt oss når det gjelder prosjekterings- og tegnehjelp. Det tas forbehold for mulige endringer.